

Aplikace



Klapka průtoku
vzduchu



Regulační klapka
Uzavírací klapka
Odtahová klapka



VZT klapka pro
požární ochranu
a odkuřování

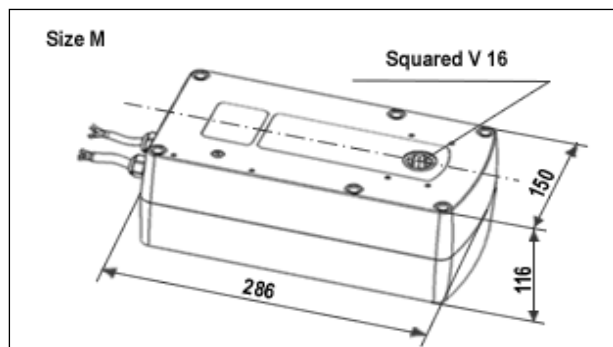


Kulový kohout
Směšovač
Potrubní technika

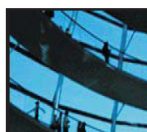


Škrťící klapky
Uzavírací klapka

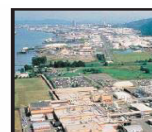
Rozměry



Možnosti použití



Technické
zařízení budov



Průmysl
Chemie
Farmacie



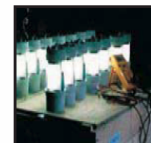
Offshore
Onshore
Lodářství



Lakování
Vysoušení
Síla



Skládky
čistírny odpadních
voda



vodíkové
technologie

RedMax^{Ex}

Nejkompaktnější pohony Ex

Elektrické pohony s ochranou proti výbuchu s a bez pružinového zpětného chodu 30 až 100 Nm certifikováno dle ATEX pro zóny 2 a 22

Stavební rozměr M



BOLA spol. s r.o.
Charkovská 16
101 00 Praha 10
Tel/Fax: 271 741 320/321

RedMax servopohony 30 ... 100 Nm

Krátký popis

Nová generace servopohonů RedMax je revolucí pro bezpečnostní a uzavírací klapky, regulátory průtoku vzduchu, kulové kohouty, škrťací klapky a jiné motorizované komponenty v technickém zařízení budov, chemii, farmakologii, průmyslu a zařízení offshore, pro použití v Ex zónách 2 a 22. Nejvyšší třídy ochrany Ex a krytí IP66, malé rozměry, hmotnost 9 kg, univerzální technické parametry, vestavěný topný článek a jako opce nerez pouzdro zaručující bezpečný provoz také za složitých okolních podmínek prostředí. Použité komutativní motory jsou zárukou dlouhé životnosti. Všechny pohony lze bez dalších přídavných elektronických pomůcek přímo na místě programovat a seřadit. 5 různých dob přestavení a 2 kroutící momenty jsou v závislosti na typu volitelné přímo na místě. Univerzální síťový zdroj je samoadaptivní pro vstupní napájecí napětí 24...230 VAC/DC

Technická data, stavební rozměry

Kroutící moment	2 kroutící momenty volitelné na místě	•	•	•	•	•
síťový zdroj	24 V až 230VACDC - samoadaptivní	•	•	•	•	•
přikony (3sec)	max. 50 W náběh, max. 30 W nominál, max. 5 W blokáda	•	•	•	•	•
doba přestavení	5 dob přestavení 40-60-90-120-150/90° volitelné na místě	•	•	•	•	•
doba zpětné pružiny	20 vteřin (3 vteřiny u verze -F3)	•	•	•	•	•
pracovní úhel	95° včetně 5° předpětí, bez koncových spínačů, vnitřní koncový doraz	•	•	•	•	•
ovládání	otevřeno/zavřeno a 3-bodové	•	•	•	•	•
	0...10VDC a 4...20mA volitelné na místě	•	•	•	•	•
zpětná vazba	0...10VDC a 4...20mA současně k dispozici	•	•	•	•	•
Eex-i okruhy	pro pasivní tepeplné omezení na požární klapce	•	•	•	•	•
pomocné spínače	pevně nastavené na 5° a 85° pracovního úhlu	•	•	•	•	•
vstup hřídele	dvojitý čtyřhran 16x16 mm, tvarovaný konec	•	•	•	•	•
výstup	100% odolnost proti zablokování, 100% samobrzdicí	•	•	•	•	•
el. připojení	kabel cca 1 m, průřez 0,5 mm ²	•	•	•	•	•
topení	integrované, regulované topení do -40°C	•	•	•	•	•
pouzdro	IP 66, hliníková tlaková litina, napalovaný lak	•	•	•	•	•
hmotnost	cca 9 kg (nerez 15 kg)	•	•	•	•	•
teplota okolí	skladování -40...+70°C, provoz -40...+40°C(T6)...+50°C(T5)	•	•	•	•	•
druh provozu	40/60/90/120/150 s	•	•	•	•	•
Ochrana proti výbuchu						
schválení dle ATEX	PTB 04 ATEX 2106, směrnice 94/9/EC (ATEX)	•	•	•	•	•
certifikace pro plyny	II3G EEx nC II T6 II3(1)G EEx [ia] IIC pro plyny, dým, páry, zóna 2	•	•	•	•	•
certifikace pro prach	II3D IP66T80°C pro prach, zóna 22	•	•	•	•	•
Zvláštní provedení						
RedMax-...-V4A	pohony s nerez pouzdrem V4A pro agresivní prostředí	○	○	○	○	○
RedMax-...-S	pohony s integrovaným pomocným kontaktem spínajícím při 5° / 85°	○	○	○	○	○
přídavné prvky EEx	pomocný kontakt, svorkovnice, přípojovací svorky, adaptéry a montážní sady k ver	○	○	○	○	○
čidla	čidla jako teplotní omezení v proudových okruzích EEx-i	○	○	○	○	○

- - serivé vybavení, ○ - zvláštní vybavení

RedMax-50.75 50 Nm/75 Nm RedMax-100 100 Nm	RedMax-50.75-Y 50 Nm/75 Nm RedMax-100-Y 100 Nm	RedMax-30-F 30 Nm RedMax-50-F 50 Nm	RedMax-30-YF 30 Nm RedMax-50-YF 50 Nm	RedMax-30-BF 30 Nm RedMax-50-BF 50 Nm
