

Aplikace



Klapka průtoku
vzduchu



Regulační klapka
Uzavírací klapka
Odtahová klapka



VZT klapka pro
požární ochranu
a odkuřování

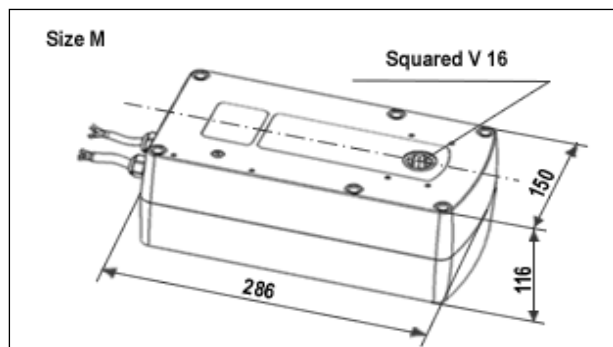


Kulový kohout
Směšovač
Potrubní technika

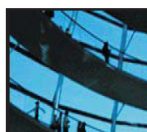


Škrťací klapky
Uzavírací klapka

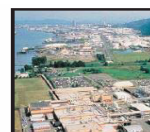
Rozměry



Možnosti použití



Technické
zařízení budov



Průmysl
Chemie
Farmacie



Offshore
Onshore
Lodářství



Lakování
Vysoušení
Síla



Skládky
čistírny odpadních
voda



vodíkové
technologie

ExMax

Nejkompaktnější pohony Ex

Elektrické pohony s ochranou proti výbuchu s a bez pružinového zpětného chodu 30 až 100 Nm certifikováno dle ATEX pro zóny 1, 2, 21 a 22

Stavební rozměr M



BOLA spol. s r.o.
Charkovská 16
101 00 Praha 10
Tel/Fax: 271 741 320/321

ExMax servopohony 30 ... 100 Nm

Krátký popis

Nová generace servopohonů ExMax je revolucí pro bezpečnostní a uzavírací klapky, regulátory průtoku vzduchu, kulové kohouty, škrťací klapky a jiné motorizované komponenty v technickém zařízení budov, chemii, farmakologii, průmyslu a zařízení offshore, pro použití v Ex zónách 1, 2, 21 a 22. Nejvyšší třídy ochrany Ex a krytí IP66, malé rozměry, hmotnost 9 kg, univerzální technické parametry, vestavěný topný článek a jako opce nerez pouzdro zaručující bezpečný provoz také za složitých okolních podmínek prostředí. Použité komutativní motory jsou zárukou dlouhé životnosti. Všechny pohony lze bez dalších přídatných elektronických pomůcek přímo na místě programovat a seřadit. 5 různých dob přestavení a 2 kroutící momenty jsou v závislosti na typu volitelné přímo na místě. Univerzální síťový zdroj je samoadaptivní pro vstupní napájecí napětí 24...230 VAC/DC

Technická data, stavební rozměry

	ExMax-50.75 50 Nm/75 Nm ExMax-100 100 Nm	ExMax-50.75-Y 50 Nm/75 Nm ExMax-100-Y 100 Nm	ExMax-30-F 30 Nm ExMax-50-F 50 Nm	ExMax-30-YF 30 Nm ExMax-50-YF 50 Nm	ExMax-30-BF 30 Nm ExMax-50-BF 50 Nm
Kroutící moment	•	•	•	•	•
síťový zdroj	•	•	•	•	•
přikony (3sec)	•	•	•	•	•
dobu přestavení	•	•	•	•	•
dobu zpětné pružiny	•	•	•	•	•
pracovní úhel	•	•	•	•	•
ovládání	•	•	•	•	•
zpětná vazba	•	•	•	•	•
Eex-i okruhy	•	•	•	•	•
pomocné spínače	•	•	•	•	•
vstup hřídele	•	•	•	•	•
výstup	•	•	•	•	•
el. připojení	•	•	•	•	•
topení	•	•	•	•	•
pouzdro	•	•	•	•	•
hmotnost	•	•	•	•	•
teplota okolí	•	•	•	•	•
druh provozu	•	•	•	•	•
Ochrana proti výbuchu					
schválení dle ATEX	•	•	•	•	•
certifikace pro plyny	•	•	•	•	•
certifikace pro prach	•	•	•	•	•
Zvláštní provedení					
ExMax-...-V4A	○	○	○	○	○
ExMax-...-S	○	○	○	○	○
přídavné prvky EEx	○	○	○	○	○
čidla	○	○	○	○	○

• - serivé vybavení, ° - zvláštní vybavení